

本手册属浙江格亚电气有限公司印刷，仅用于说明本系列产品的相关信息。格亚电气可能因技术升级或采用更新的生产工艺而改进本手册有关内容，或对本手册的印刷错误及不准确的信息进行必要的改进和更改，恕不另行通知。商家订货时请联系格亚电气，以证实有关信息。

一体式固态继电器

Integrated Solid State Relay

可代替交流接触器 过零导通 高性能更安全



智能
芯片

超强
抗扰

性能
更强

超高
品质

◆ 固态继电器

◆ 调压器

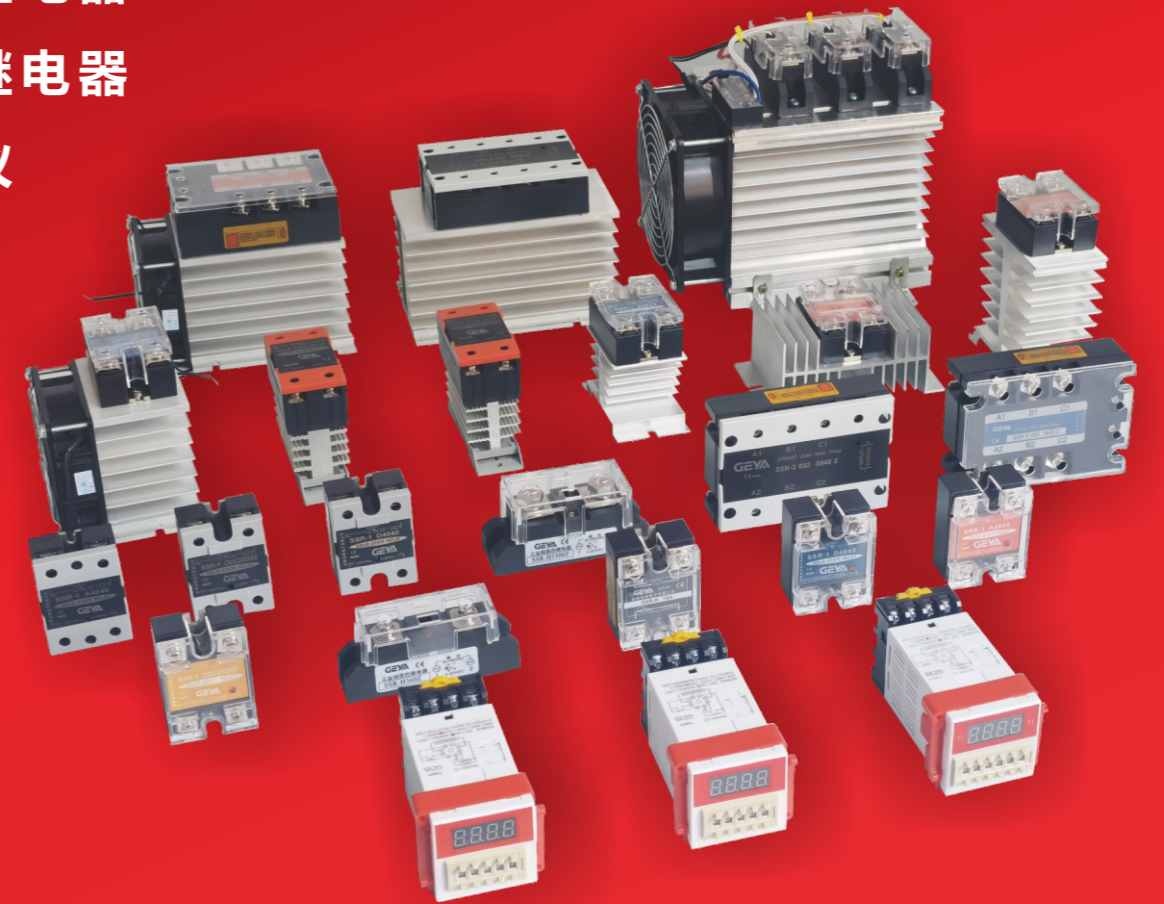
◆ 散热器一体固态继电器

◆ 三相电机正反转控制模块

◆ 小型继电器

◆ 时间继电器

◆ 温控仪



GEYA 浙江格亚电气有限公司

地址：浙江省乐清市北白象工业区

电话：13567770207

网址：www.cngeya.com

采用环保纸印刷 © 浙江格亚电气有限公司版权所有

2021产品选型



关于我们

浙江格亚电气有限公司是一家具有专业化规模的继电器制造企业。公司坐落于浙江省温州市。公司注重市场调研和研发投入，根据市场不同的需求不断研发满足新的市场产品。核心产品为单相固态继电器、三相固态继电器、一体式固态继电器、工业级固态继电器等系列。

公司拥有一整套完善的质量保证体系，先后获得ISO9001、ISO14001资质证书，所有产品严格通过国家3C认证，部分产品已通过欧盟CE等国际认证。

公司一贯坚持“质量至上”的宗旨，在业内取得了良好的口碑，深受用户的信赖和好评，欢迎新老客户莅临我司参观指导。

我们的资质



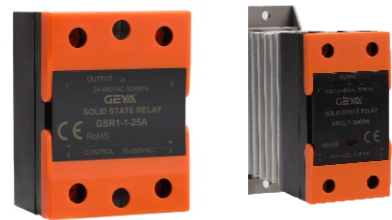
单相直流控制交流固态继电器



GSR1-1-100DA

PAGE 01~03

单相交流控制交流固态继电器



GSR1-1-25AA

PAGE 04~06

单相直流控制直流固态继电器



GSR1-1-25 DD

PAGE 07~09

工业级固态继电器



GSR-H 3

PAGE 10~12

三相直流控制交流固态继电器



GSR1-3-40DA

PAGE 13~15

三相交流控制交流固态继电器



GSR1-3-40AA

PAGE 16~18

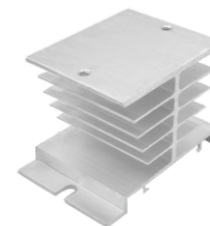
散热器一体固态继电器



DA/DD

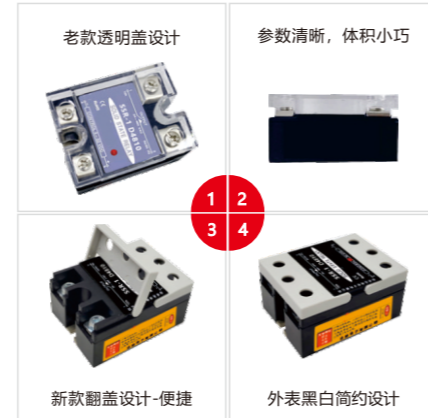
PAGE 19

散热器



MA/MB/MC/MD/ME/MF

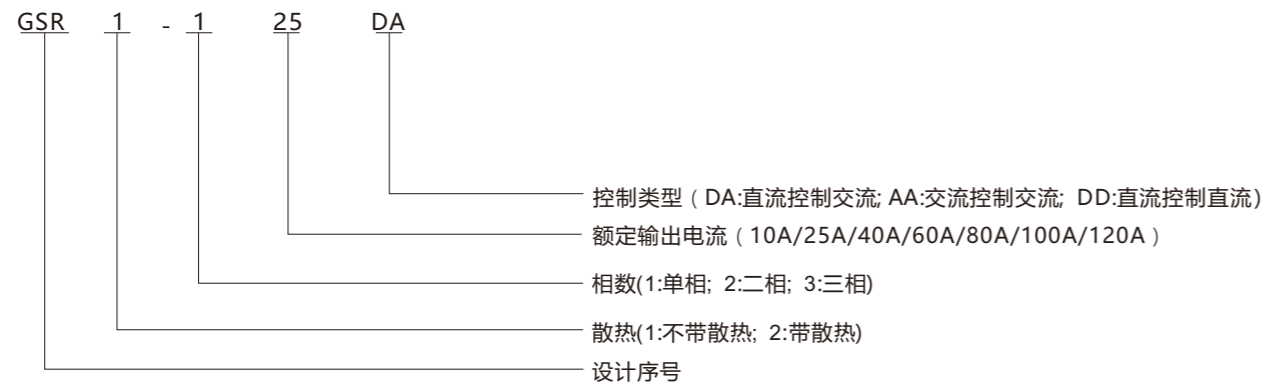
PAGE 20



产品性能及特点

- 输入电压范围宽, 控制电流小, 小于等于15mA;
- 无机械动作零部件, 使用寿命长, 可靠性高;
- 切换速度快, 零电压开启, 零电流关断, 射频干扰小;
- 内置阻容吸收, 保护产品对启动瞬间电流的冲击;
- 输入与输出回路之间光电隔离, 绝缘耐压2500V;
- 产品体积小, 内部灌环氧树脂, 防震、防潮、防腐蚀

型号定义



注: 过零型的控制电压为恒流型: 3-32VDC(触发电流≥5mA)
 随机型的控制电压为串电阻型: 4-8VDC (触发电流≥10mA)

输入输出参数及一般特性

输入参数

控制电压范围	3-32VDC
最小控制电流	5mA
最大控制电流	15mA
确保接通电压	3.5VDC
确保关断电压	1.5VDC

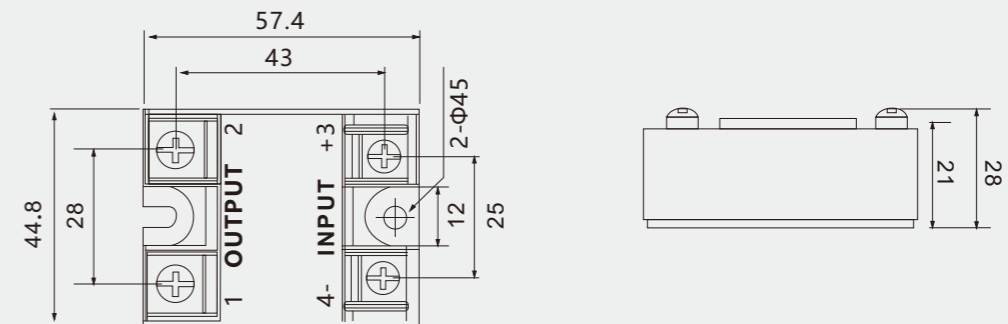
输出参数

输出电压范围	24-480VAC						
规格/最大负载电流	10A	25A	40A	60A	80A	100A	120A
峰值电压	800VAC	800VAC	800VAC	1200VAC	1200VAC	1200VAC	1200VAC
绝缘电阻	1000MΩ/500VDC						
OFF状态下漏电流	≤8mArms	≤8mArms	≤8mArms	≤2mArms	≤2mArms	≤2mArms	≤2mArms
On状态下饱和压降	≤1.5V						
通断反应延时	≤10ms						

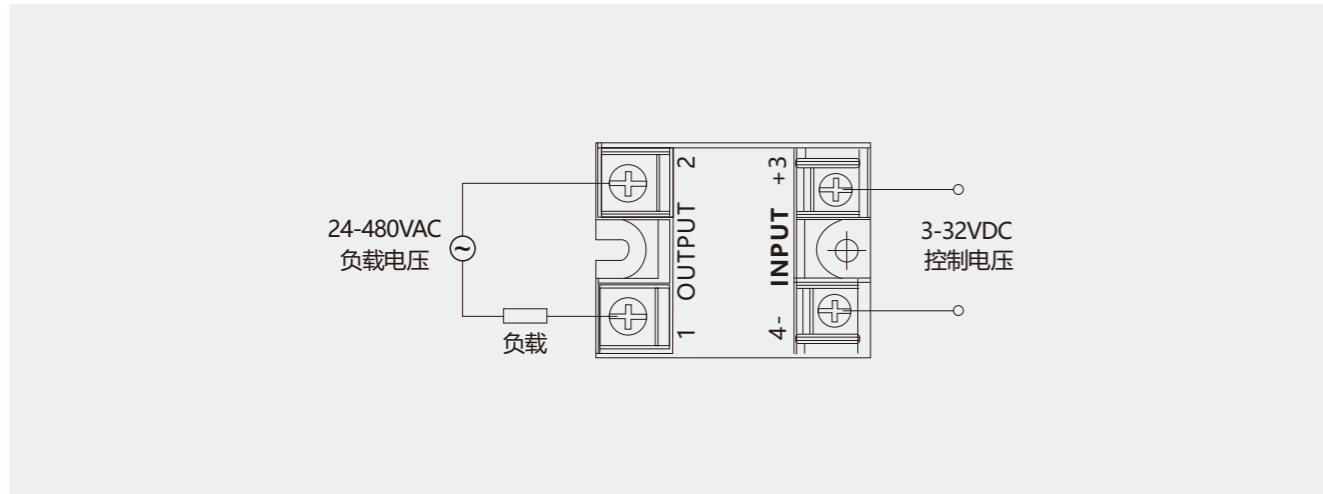
一般特性

尺寸	57.4L×44.8W×28H
重量	100g
输入输出间绝缘耐压	2500Vrms
输入输出与外壳间绝缘耐压	4000Vrms
环境温度	-20°~75°C
安装方式	螺栓固定
相关认证	CE

外观及安装尺寸

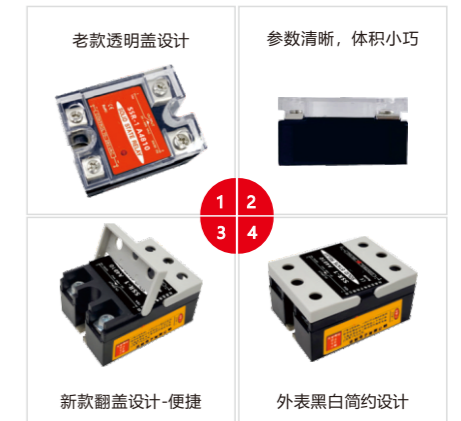


接线方式及控制电压与电流曲线图



注意事项

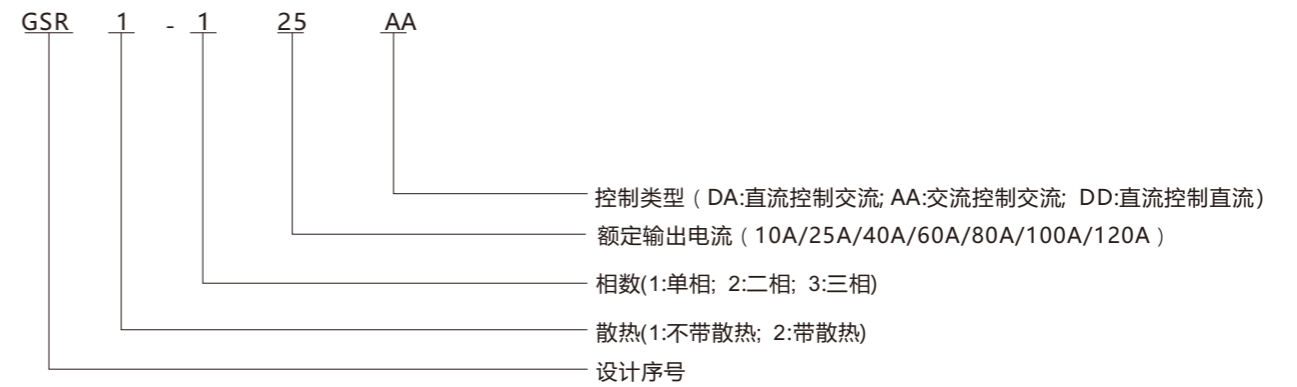
- 1.继电器选型时，请特别注意负载的工作电流及环境温度，负载工作时需添加足够的散热器或采取其它有效的散热措施。
- 2.继电器工作时产生的热量需通过继电器的金属底板散出，安装时请注意继电器与散热器配合紧密，安装要牢靠且接合面应涂导热硅脂。
- 3.输出接线柱与负载线接松弛时，通电时的发热会导致产品烧毁，以下为产品接线时螺钉的推荐安装：M4螺钉安装，力矩为0.98~1.37N.m，M3螺钉安装力矩为0.58~0.98N.m，过大力矩会损坏继电器。
- 4.随机型固态继电器需要订货，如对产品不了解，请来电公司咨询相关技术资料。



产品性能及特点

- 输入电压范围宽，控制电流小，小于等于10mA；
- 无机械动作零部件，使用寿命长，可靠性高；
- 切换速度快，零电压开启，零电流关断，射频干扰小；
- 内置阻容吸收，保护产品对启动瞬间电流的冲击；
- 输入与输出回路之间光电隔离，绝缘耐压2500V；
- 产品体积小，内部灌环氧树脂，防震、防潮、防腐蚀

型号定义



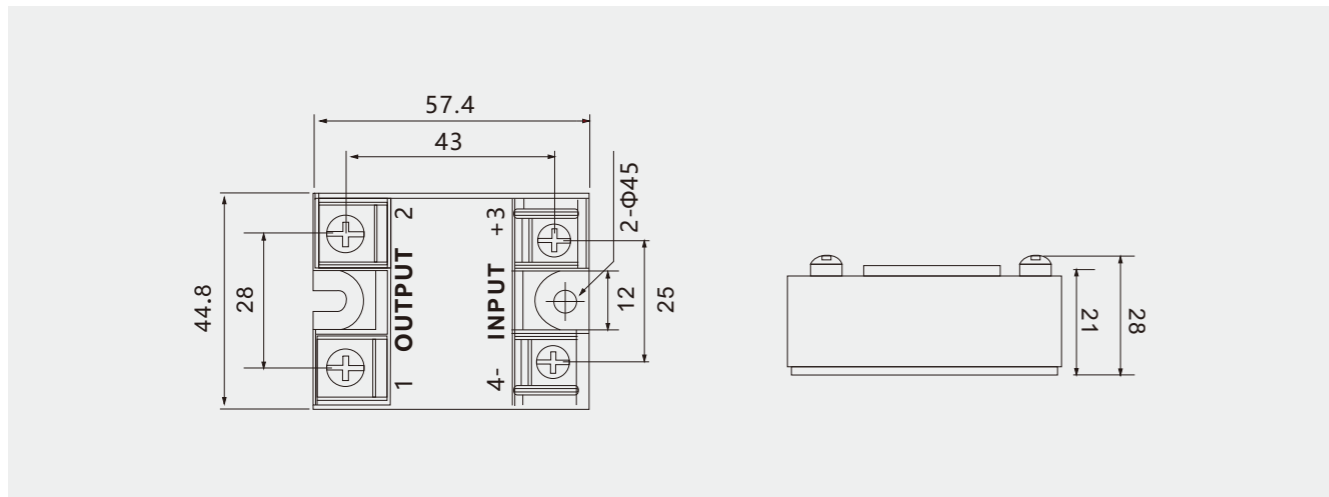
输入输出参数及一般特性

输入参数	
控制电压范围	70-280VAC
最小控制电流	5mA
最大控制电流	10mA
确保接通电压	90VAC
确保关断电压	50VAC

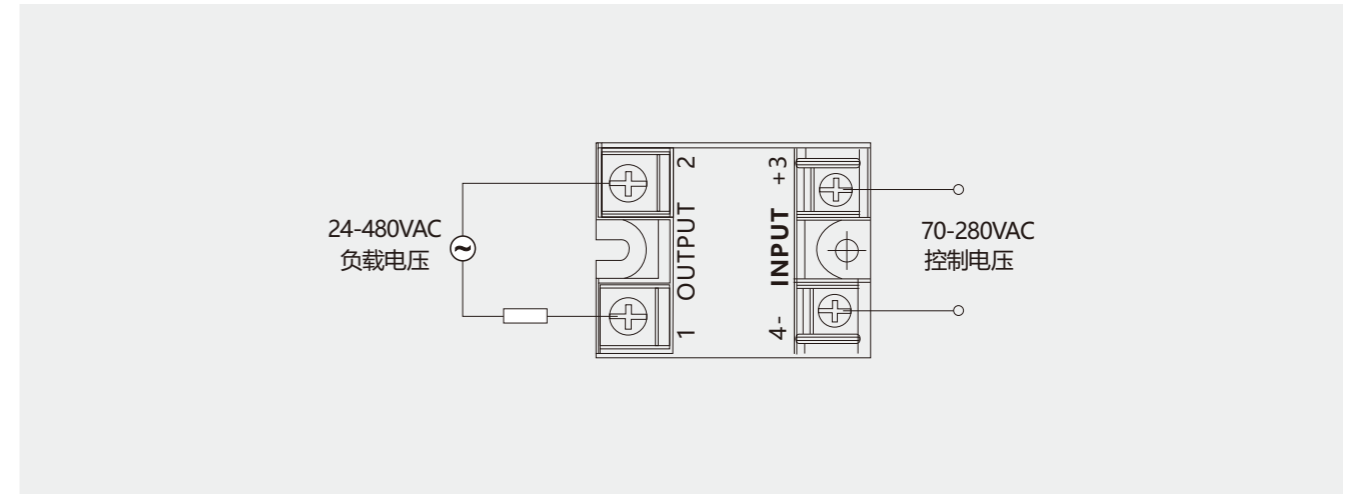
输出参数	
输出电压范围	24-480VAC
规格/最大负载电流	10A 25A 40A 60A 80A 100A 120A
峰值电压	800VAC 800VAC 800VAC 1200VAC 1200VAC 1200VAC 1200VAC
绝缘电阻	1000MΩ/500VDC
OFF状态下漏电流	≤8mA _{rms} ≤8mA _{rms} ≤8mA _{rms} ≤2mA _{rms} ≤2mA _{rms} ≤2mA _{rms} ≤2mA _{rms}
On状态下饱和压降	≤1.5V
通断反应延时	≤10ms

一般特性	
尺寸	57.4L×44.8W×28H
重量	100g
输入输出间绝缘耐压	2500V _{rms}
输入输出与外壳间绝缘耐压	4000V _{rms}
环境温度	-20°~75°C
安装方式	螺栓固定
相关认证	CE

外观及安装尺寸



接线方式及控制电压与电流曲线图



注意事项

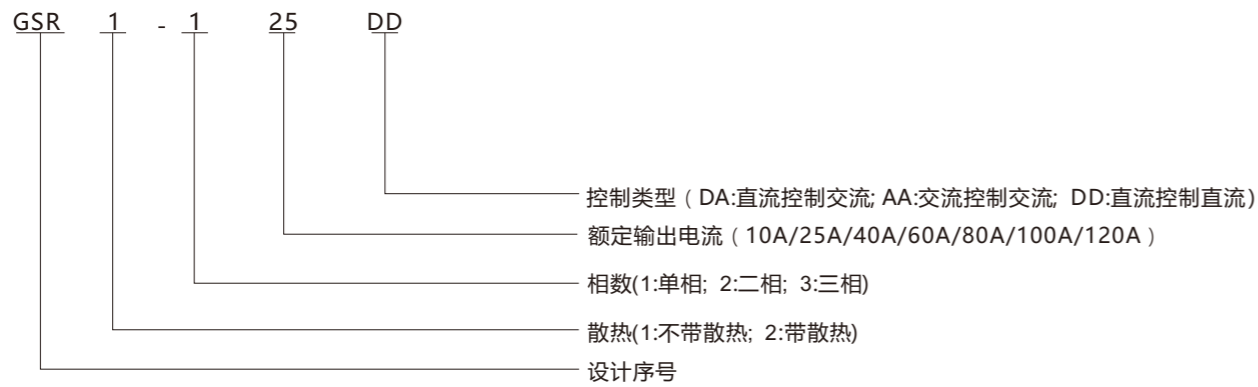
- 1.继电器选型时，请特别注意负载的工作电流及环境温度，负载工作时需添加足够的散热器或采取其它有效的散热措施。
- 2.继电器工作时产生的热量需通过继电器的金属底板散出，安装时请注意继电器与散热器配合紧密，安装要牢靠且接合面应涂导热硅脂。
- 3.输出接线柱与负载线接松弛时，通电时的发热会导致产品烧毁，以下为产品接线时螺钉的推荐安装：M4螺钉安装，力矩为0.98~1.37N.m，M3螺钉安装力矩为0.58~0.98N.m，过大力矩会损坏继电器。
- 4.随机型固态继电器需要订货，如对产品不了解，请来电公司咨询相关技术资料。



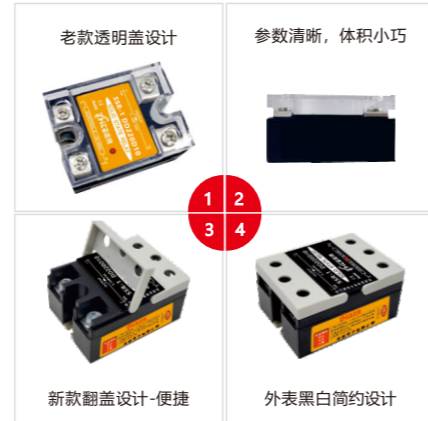
产品性能及特点

- 输入电压范围宽，控制电流小，小于等于25mA；
- 无机械动作零部件，使用寿命长，可靠性高；
- 切换速度快，零电压开启，零电流关断，射频干扰小；
- 采用进口IR场效应管，质量稳定，性能突出；
- 产品体积小巧，内部灌环氧树脂，防震、防潮、防腐蚀

型号定义



默认负载耐压是220VDC，其它耐压需定制



输入输出参数及一般特性

输入参数

控制电压范围	3-32VDC
最小控制电流	5mA
最大控制电流	25mA
确保接通电压	3.5VDC
确保关断电压	1.5VDC

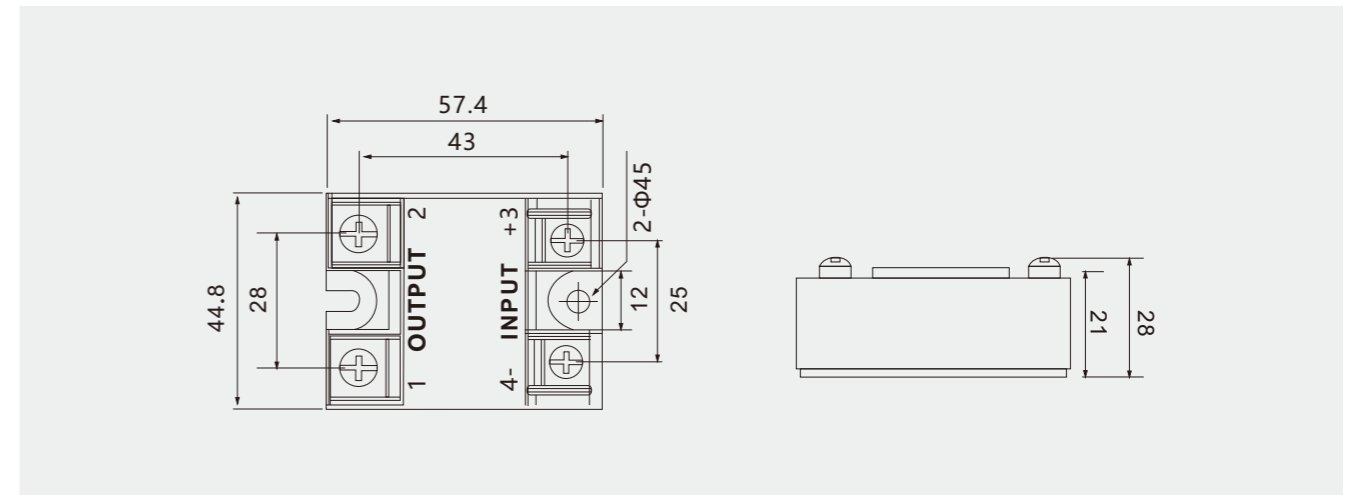
输出参数

输出电压范围	12-220VDC						
规格/最大负载电流	10A	25A	40A	60A	80A	100A	120A
峰值电压	220VDC						
绝缘电阻	500MΩ/500VDC						
OFF状态下漏电流	≤2mA rms						
On状态下饱和压降	≤2V						
通断反应延时	≤10ms						

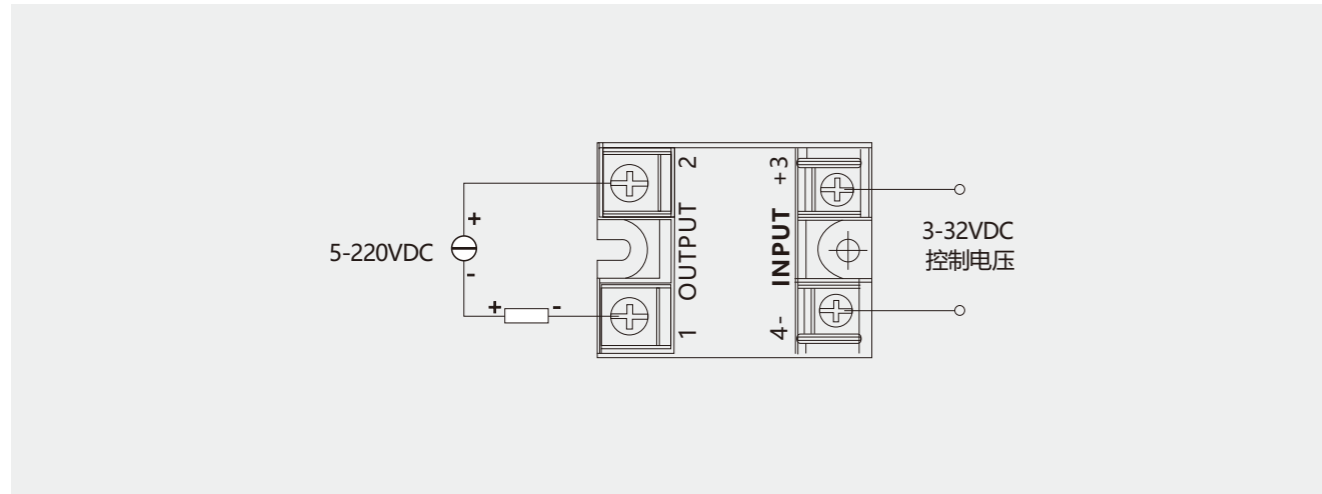
一般特性

尺寸	57.4L×44.8W×28H
重量	100g
输入输出间绝缘耐压	2500V rms
输入输出与外壳间绝缘耐压	4000V rms
环境温度	-20°~75°C
安装方式	螺栓固定
相关认证	CE

外观及安装尺寸



接线方式及控制电压与电流曲线图



注意事项

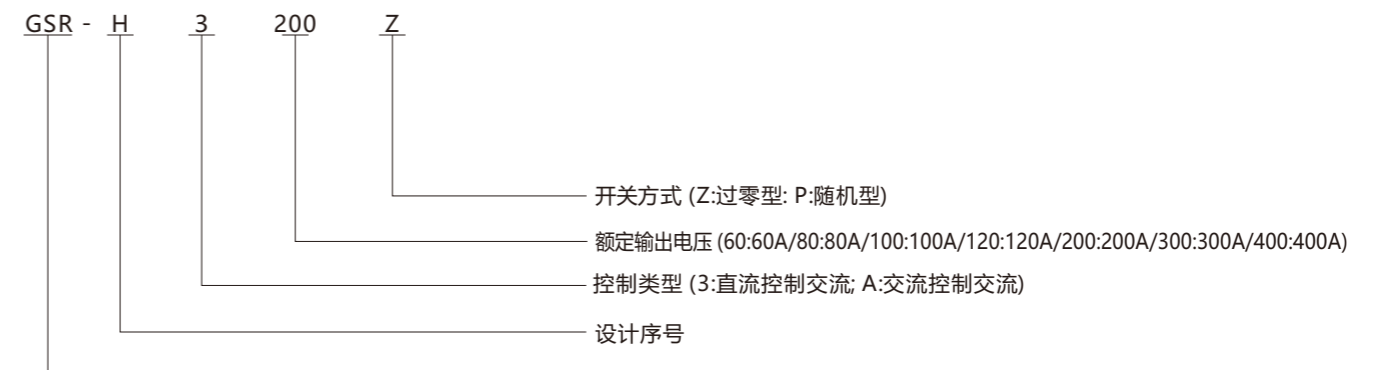
- 1.继电器选型时，请特别注意负载的工作电流及环境温度，负载工作时需添加足够的散热器或采取其它有效的散热措施。
- 2.继电器工作时产生的热量需通过继电器的金属底板散出，安装时请注意继电器与散热器配合紧密，安装要牢靠且接合面应涂导热硅脂。
- 3.输出接线柱与负载线接松弛时，通电时的发热会导致产品烧毁，以下为产品接线时螺钉的推荐安装：M4螺钉安装，力矩为0.98~1.37N.m，M3螺钉安装力矩为0.58~0.98N.m，过大力矩会损坏继电器。
- 4.默认负载耐压为220VDC，其它耐压需要订货，如对产品不了解，请来电公司咨询相关资料。



产品性能及特点

- 输入电压范围宽，控制电流小，小于等于15mA；
- 无机械动作零部件，使用寿命长，可靠性高；
- 切换速度快，零电压开启，零电流关断，射频干扰小；
- 内置阻容吸收，保护产品对启动瞬间电流的冲击；
- 输入与输出回路之间光电隔离，绝缘耐压2500V；
- 产品体积小，内部灌环氧树脂，防震、防潮、防腐蚀

型号定义

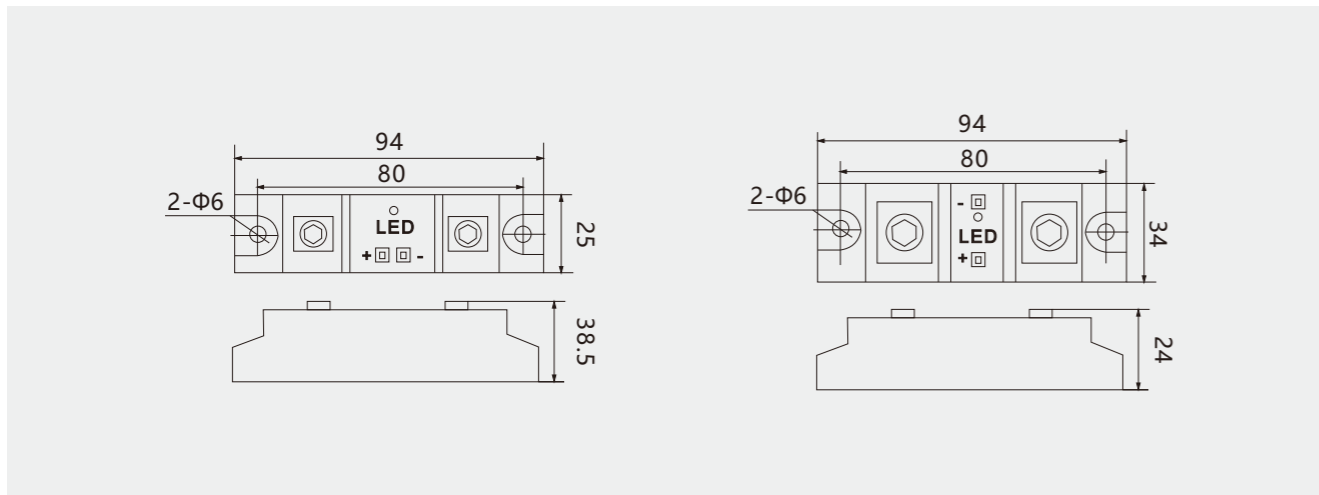


过零型的控制电压为恒流型：3-32VDC（触发电流≥5mA）
 随机型的控制电压为串电阻型：4-8VDC（触发电流≥10mA）

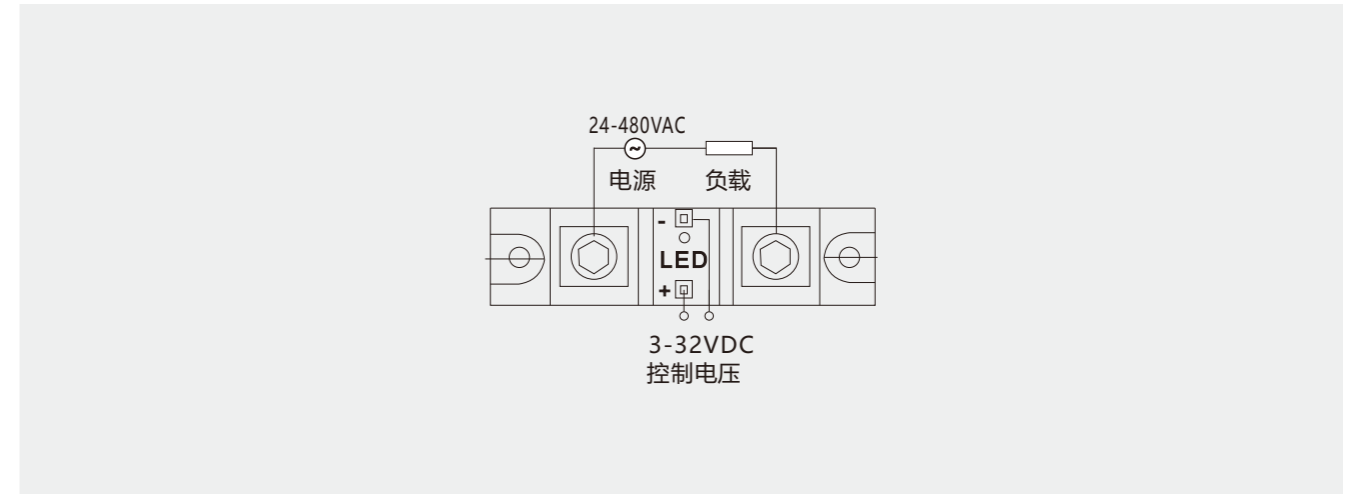
输入输出参数及一般特性

输入参数							
控制电压范围	3-32VDC						
最小控制电流	5mA						
最大控制电流	15mA						
确保接通电压	3.5VDC						
确保关断电压	1.5VDC						
输出参数							
输出电压范围	24-480VAC						
规格/最大负载电流	60A	80A	100A	120A	200A	300A	400A
峰值电压	1200VAC						
绝缘电阻	1000MΩ/500VDC						
OFF状态下漏电流	≤2mA rms						
On状态下饱和压降	≤ 1.5V						
通断反应延时	≤ 10ms						
一般特性							
尺寸	94L×25W×38H	94L×25W×38H	94L×25W×38H	94L×25W×38H	94L×34×42H	94L×34×42H	94L×34×42H
重量	170g	170g	170g	170g	250g	250g	250g
输入输出间绝缘耐压	2500Vrms						
输入输出与外壳间绝缘耐压	4000Vrms						
环境温度	-20°~75°C						
安装方式	螺栓固定						
相关认证	CE						

外观及安装尺寸



接线方式及控制电压与电流曲线图



注意事项

- 1.继电器选型时，请特别注意负载的工作电流及环境温度，负载工作时需添加足够的散热器或采取其它有效的散热措施。
- 2.继电器工作时产生的热量需通过继电器的金属底板散出，安装时请注意继电器与散热器配合紧密，安装要牢靠且接合面应涂导热硅脂。
- 3.输出接线柱与负载线接松弛时，通电时的发热会导致产品烧毁，以下为产品接线时螺钉的推荐安装：M6螺钉安装，力矩为0.1.37~1.77N.m，M8螺钉安装力矩为1.77~2.17N.m，过大力矩会损坏继电器。
- 4.随机型固态继电器需要订货，如对产品不了解，请来电公司咨询相关资料。



产品性能及特点

- 输入电压范围宽, 控制电流小, 小于等于20mA;
- 无机械动作零部件, 使用寿命长, 可靠性高;
- 切换速度快, 零电压开启, 零电流关断, 射频干扰小;
- 内置阻容吸收, 保护产品对启动瞬间电流的冲击;
- 输入与输出回路之间光电隔离, 绝缘耐压2500V;
- 产品体积小, 内部灌环氧树脂, 防震、防潮、防腐蚀

型号定义



过零型的控制电压为恒流型: 3-32VDC (触发电流≥5mA)
 随机型的控制电压为串电阻型: 4-8VDC (触发电流≥10mA)

输入输出参数及一般特性

输入参数

控制电压范围	70-280VDC
最小控制电流	5mA
最大控制电流	10mA
确保接通电压	90VDC
确保关断电压	50VDC

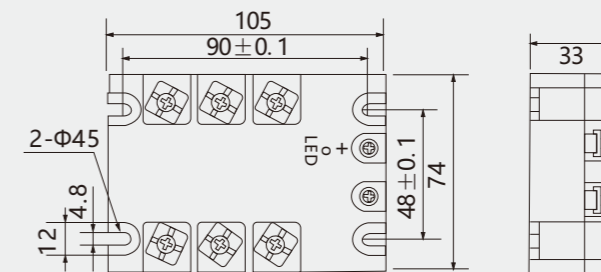
输出参数

输出电压范围	24-480VAC							
规格/最大负载电流	10A	25A	40A	60A	80A	100A	120A	200A
峰值电压	800VAC	800VAC	800VAC	1200VAC	1200VAC	1200VAC	1200VAC	1200VAC
绝缘电阻	1000MΩ/500VDC							
OFF状态下漏电流	≤8mA rms	≤8mA rms	≤8mA rms	≤2mA rms	≤2mA rms	≤2mA rms	≤2mA rms	≤2mA rms
On状态下饱和压降	≤ 1.5V							
通断反应延时	≤10ms							

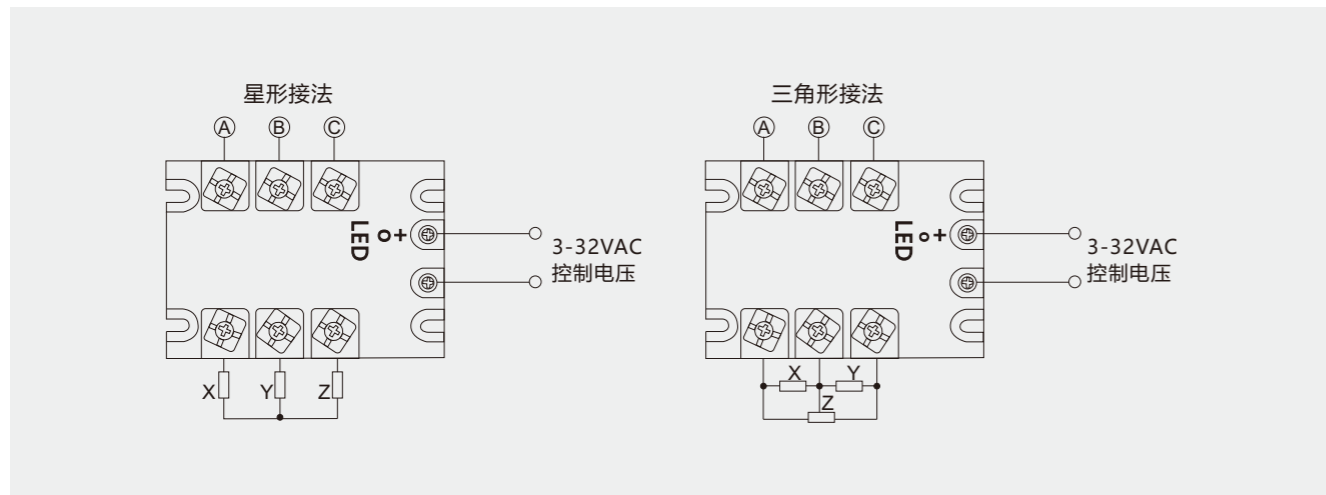
一般特性

尺寸	105L×74W×33H
重量	500g
输入输出间绝缘耐压	2500V rms
输入输出与外壳间绝缘耐压	4000V rms
环境温度	-20°~75°C
安装方式	螺栓固定
相关认证	CE

外观及安装尺寸与电流曲线图



接线方式说明



三相交流电有两种连接方式，分星型连接和三角形连接两种：

星型连接——就是把三相负载的3个末端连接在一起作为公共端，由3个首段引起3条火线的连接方式。

(如A相负载用Ax表示，B相负载用By表示，C相负载用Cz表示，那就是x和y和z连一起，引出A、B、C三根线)

负载每相线圈承受的电压是相电压220伏，即火线与零线（中性线）间的电压是220V。

三角形连接——就是把三相负载的每一相的始末端依次相连的连接方式。

(如A相负载用Ax表示，B相负载用By表示，C相负载用Cz表示，那就是x和B相连，y和C相连，z和A相连，引出的三根线为Bx、cy、Az)

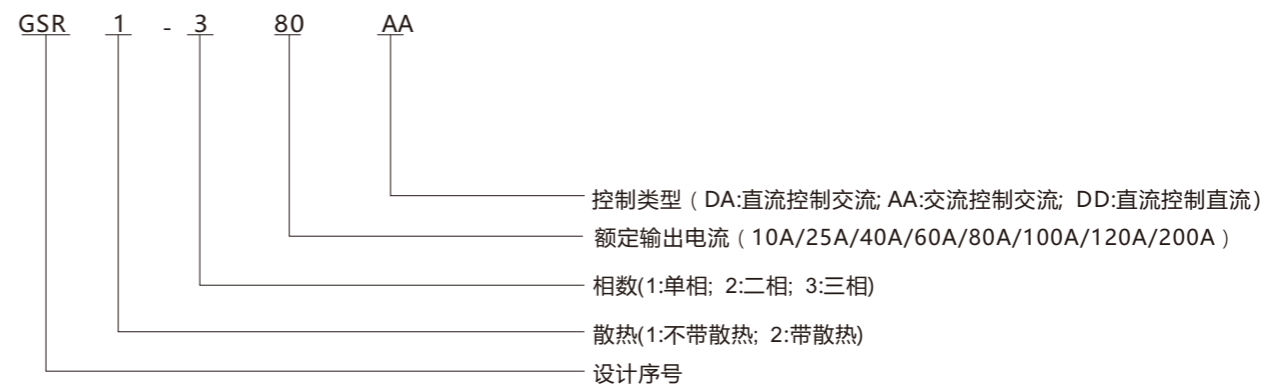
每相负载承受的电压是线电压380伏，即火线与火线间的电压



产品性能及特点

- 输入电压范围宽，控制电流小，小于等于10mA；
- 无机械动作零部件，使用寿命长，可靠性高；
- 切换速度快，零电压开启，零电流关断，射频干扰小；
- 内置阻容吸收，保护产品对启动瞬间电流的冲击；
- 输入与输出回路之间光电隔离，绝缘耐压2500V；
- 产品体积小，内部灌环氧树脂，防震、防潮、防腐蚀

型号定义



过零型的控制电压为恒流型：3-32VDC（触发电流≥5mA）

随机型的控制电压为串电阻型：4-8VDC（触发电流>10mA）

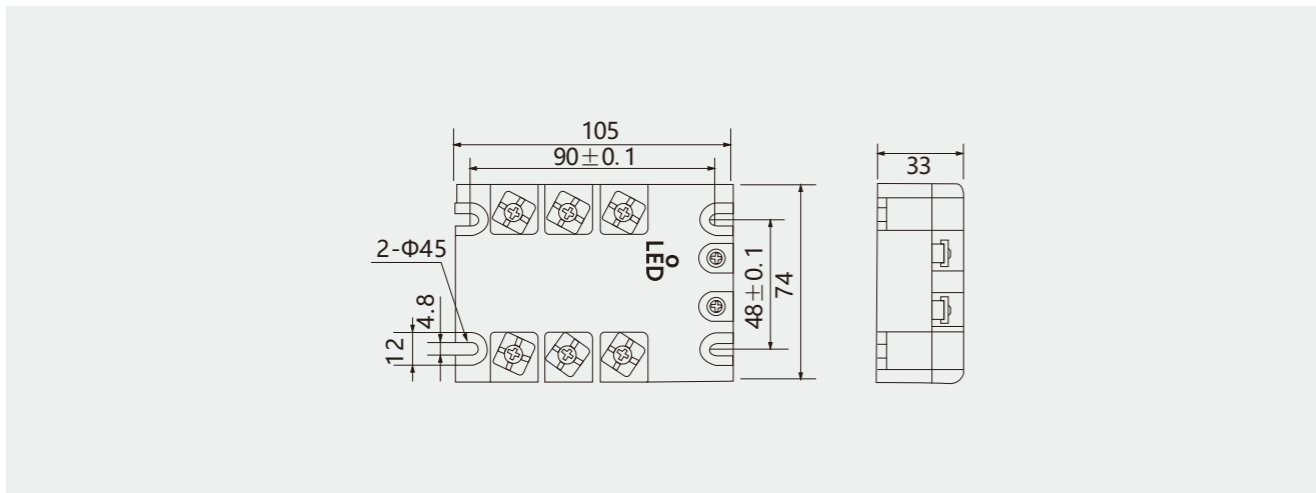
输入输出参数及一般特性

输入参数	
控制电压范围	70-280VAC
最小控制电流	5mA
最大控制电流	10mA
确保接通电压	90VAC
确保关断电压	50VAC

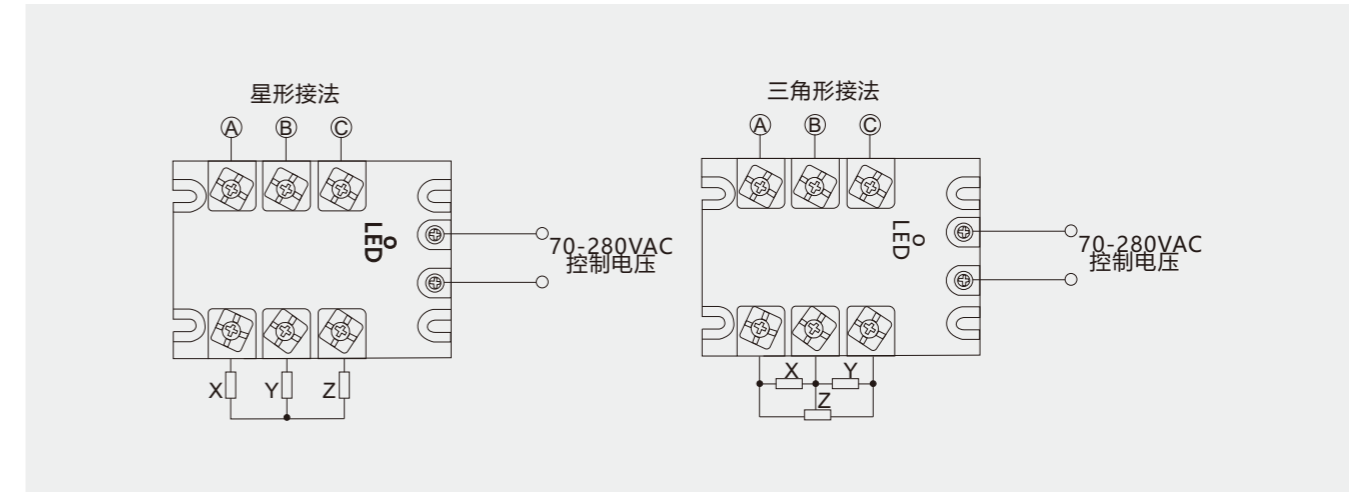
输出参数	
输出电压范围	24-480VAC
规格/最大负载电流	10A 25A 40A 60A 80A 100A 120A 200A
峰值电压	800VAC 800VAC 800VAC 1200VAC 1200VAC 1200VAC 1200VAC 1200VAC
绝缘电阻	1000MΩ/500VDC
OFF状态下漏电流	≤8mA rms ≤8mA rms ≤8mA rms ≤2mA rms ≤2mA rms ≤2mA rms ≤2mA rms ≤2mA rms
On状态下饱和压降	≤ 1.5V
通断反应延时	≤ 10ms

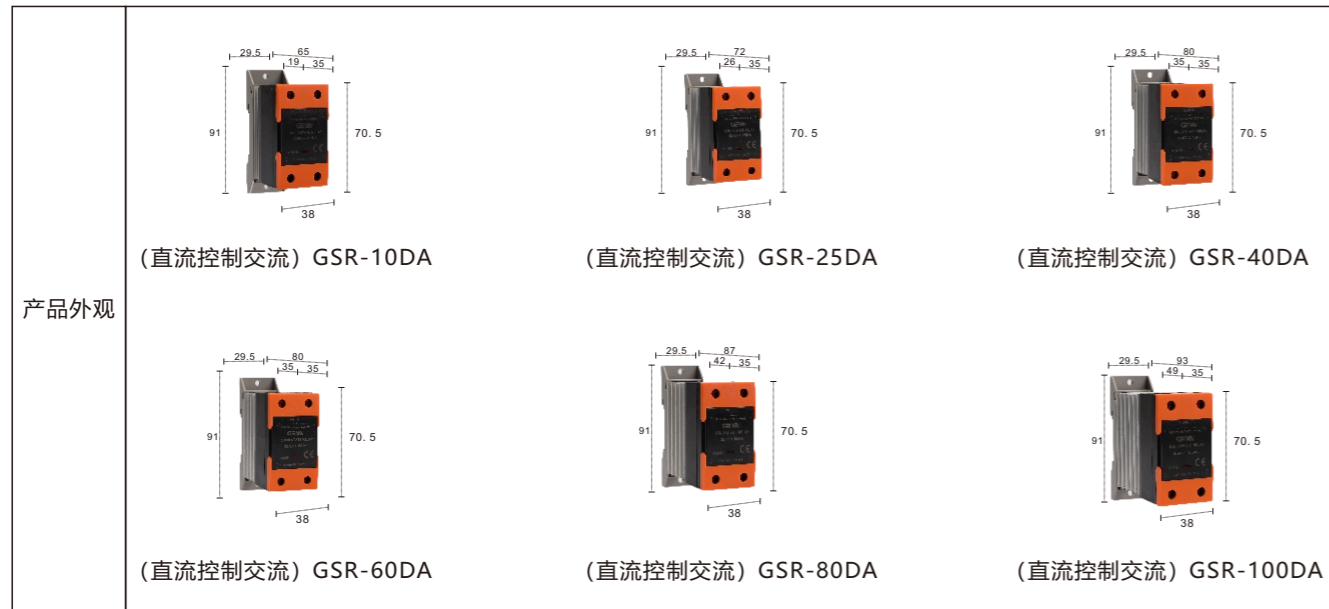
一般特性	
尺寸	105L×74W×33H
重量	500g
输入输出间绝缘耐压	2500V rms
输入输出与外壳间绝缘耐压	4000V rms
环境温度二	-20°~75°C
安装方式	螺栓固定
相关认证	CE

外观及安装尺寸与电流曲线图

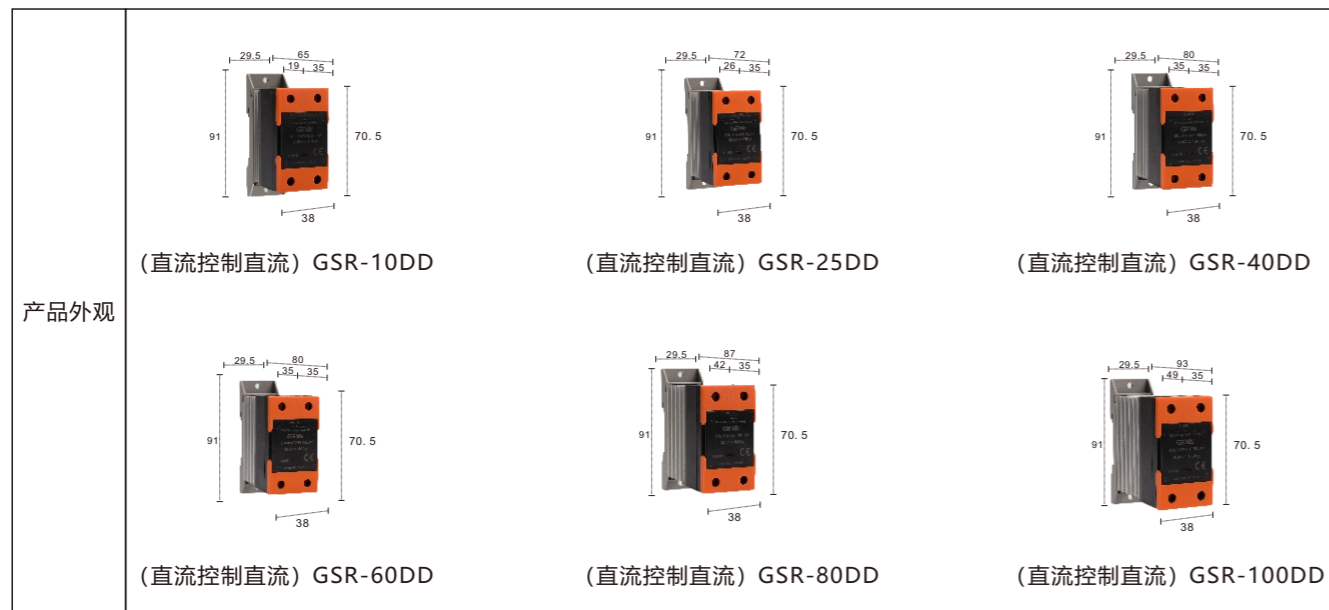


接线方式说明





品牌	GEYA®		
产品名称	GSR固态继电器	控制电流	DC5-25MA
控制方式	直流控制交流	断电时间	≤10mS
负载电流	10A、25A、40A、60A、80A、100A	介质耐压	2500VAC
负载电压	24-480VAC	工作指示	LED
控制电压	3-32VDC	环境温度	-30~+75°C
		外形尺寸	45*31*58mm (开孔45mm)

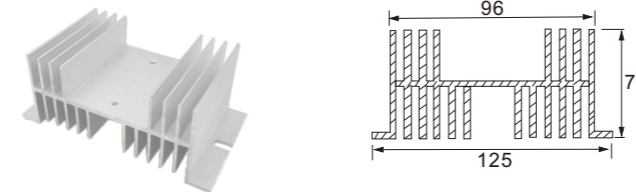


品牌	GEYA®		
产品名称	GSR固态继电器	控制电流	DC5-25MA
控制方式	直流控制直流	断电时间	≤10mS
负载电流	10A、25A、40A、60A、80A、100A	介质耐压	2000VAC
负载电压	5-220VAC	工作指示	LED
控制电压	3-32VDC	环境温度	-30~+75°C
		外形尺寸	45*31*58mm (开孔45mm)



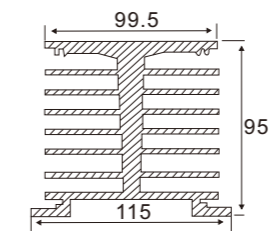
型号: MA

长×宽×高 (mm)
 适用范围
 适用于负载实际小于10A-20A的一只长方形单相固态继电器 (散热器A-50, 长度50mm, 以此散热器长度为一位, A-100长度100mm, 为二位, 以此类推……)



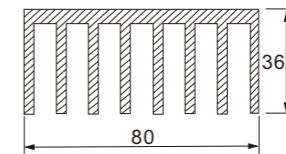
型号: MB

长×宽×高 (mm)
 适用范围
 适用于负载实际电流25A~120A的一只长方形单相固态继电器 (散热器G-80, 长度80mm, 以此散热器长度为一位, G-160长度160mm, 为二位, 以此类推……)



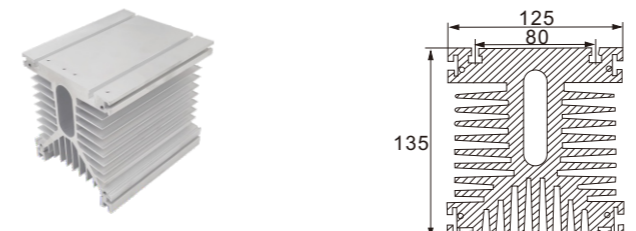
型号: MC

长×宽×高 (mm)
 适用范围
 适用于负载实际小于60A~150A的一只长方形工业级单相固态继电器 (散热器E-50, 长度50mm, 以此散热器长度为一位, E-220长度220mm, 为二位, 以此类推……)



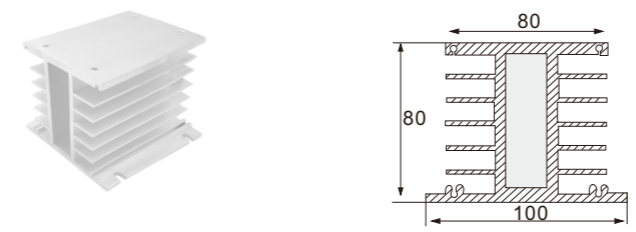
型号: MD

长×宽×高 (mm)
 适用范围
 适用于负载实际小于10A~100A的一只长方形单相固态继电器 (散热器D-120, 长度120mm, 以此散热器长度为一位, D-240长度240mm, 为二位, 以此类推……)



型号: ME

长×宽×高 (mm)
 适用范围
 适用于负载实际小于35A的一只长方形单相固态继电器 (散热器D-120, 长度120mm, 以此散热器长度为一位, D-240长度240mm, 为二位, 以此类推……)



型号: MF

长×宽×高 (mm)
 适用范围
 适用于负载实际电流 (三相总和) 小于60A-150A的一只三相固态继电器 (散热器C-100, 长度110mm, 以此散热器长度为一位, C-220长度220mm, 为二位, 以此类推……)